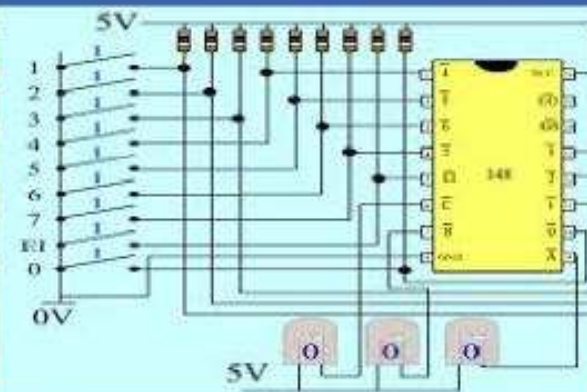
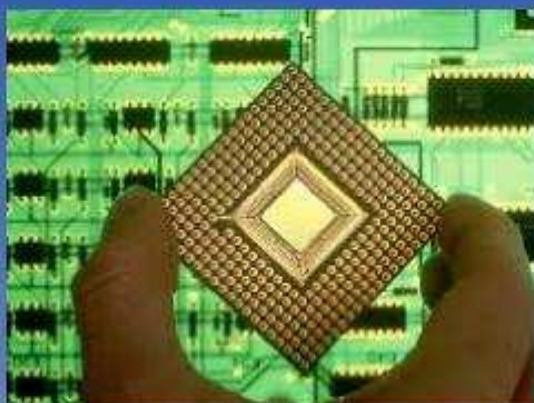


## CURSO: Introducción a los Sistemas Digitales

Instituto de Capacitación Empresarial de Chile, IDECH



### DIRIGIDO A:

Técnicos, Consultores, Profesionales, Hombres y Mujeres, como personal que trabaja en a operación y funcionamiento de Sistemas Digitales y Público en General..

### ORIENTADO A:

Aprendizaje teórico y práctico sobre los Sistemas Digitales y su Empleo en la actualidad

### MÓDULO

Módulo 1: Introducción

Módulo 2: Sistemas de Representación Binaria y Hexadecimal

Módulo 3: Aplicaciones Booleanas

Módulo 4: Compuertas Lógicas

Módulo 5: Proyecto Digital Aplicado

Fechas, Horarios, Costos y Promociones  
<http://www.idech.cl>

### MATRICULAS E INCRIPCIONES

Nataniel Cox 47, Oficina 81, Metro Moneda  
Consultas e Informaciones: [info@idech.cl](mailto:info@idech.cl)  
Email: [institutoidech@gmail.com](mailto:institutoidech@gmail.com)  
Fono: 22 569 07 98; 22 7040475

### INCLUYE:

- Manual
- Coffe Break
- Actividades Prácticas
- CD

### DESCUENTOS:

- Alumno de IDECH : 5%
- Contado : 5%